



UBA & DST

't Amateurke

Jaargang 38

Wintereditie

De winter kwam vroeg...
dit jaar.



U.B.A. - DIEST KONINKLIJKE UNIE VAN DE BELGISCHE AMATEURZENDERS DIEST

De maandelijkse vergadering heeft plaats elke **derde vrijdag** van de maand om 20h00

Lokaal Gemeenschapshuis Sint-Jan Tulpenstraat 3290 Diest

Clubstation: ON4DST / ONL4148

Verantwoordelijke: ON7QC Geert De Neve Goordijk 36 2230 Herselt

VOICE REPEATER : ON0DST 145.712,5 Mhz subtoon 131,8Hz

Verantwoordelijke : ON8LTE, ON4BAB

DIGIPEATER APRS : ON0DAS 144.800 Mhz en 430.512,5

Verantwoordelijke : ON8TT, ON4SAX

Bestuur UBA-DIEST

bestuur@on4dst.be

Voorzitter ON7UZ

Dominique Fontaine Gladiolenstraat, 16
3510 Hasselt 0495/50 55 02 on7uz.os1q@gmail.com

Vice-Voorzitter ON7QC

Geert De Neve Goordijk, 36
2230 Herselt 0495/21 24 02 on7qc@uba.be

Secretaris ON7JPS

Jean-Pierre Schouteden Herseltsesteenweg, 107 bus 4
3200 Aarschot 0479/76 01 77 on7jps@gmail.com

Penningmeester ON7KS

Maurice Vandevenne Zwanenbergstraat, 3
3583 Paal 011/42 70 91 on7ks@skynet.be

ARDF ON4RP

René Putzeys Schuurwaverstraat, 52
3270 Scherpenheuvel 013/77 57 56 on4rp@uba.be

Materiaalmeester ON7IQ

Joeri Vernelen Vossellaan, 57
3290 Diest 0499/56 43 61 joeri.vernelen@telenet.be

Technical Manager ON8LTE

Karl Frederik Bink Houwaartstraat, 318
3270 Scherpenheuvel 0472/80 00 69 on8lte@gmail.com

Verantwoordelijke Opleiding ON6KL

Lode Kenens Oudestraat, 8
3560 Lummen 0478/44 14 12 on6kl@uba.be

Verantwoordelijke voordrachten ON8DJ

Johan De Pauw Bredestraat, 59
3271 Averbode 0475/60 15 65

INHOUD

- 3 Column door on6vp
- 4 Radioverbindingen vanaf de Koning
Boudewijnbasis op Antartica
- 8 Verslag molenactivatie
- 10 Waterdetector
- 11 Reclame Lentecontest 2011
- 12 Wensen voor 2011
- 13 Reglement Lentecontest 2011

OSL-Mgr & Public-Relations ON4AMM

Marie-Louise Moons Oudestraat, 9
3560 Lummen 011/43 36 89 on4amm@telenet.be

Verantwoordelijke a.i. BEARS ON7JPS

Jeanpierre Schouteden Herseltsesteenweg, 107 bus 4
3200 Aarschot 0479/76 01 77 on7jps@gmail.com

Webmanaging webmaster@on4dst.be

Bart Cretskens ON5BAC Pastoor Melaertsstr, 20 Heist-Op-Den-Berg
0495/55 96 12 on5bac@gmail.com

Michel Gerits ON4CAQ Mommestraat, 69 3550 Zolder
0478/26 48 70 on4caq@uba.be

René Putzeys ON4RP Schuurwaverstr, 52 3270 Scherpenheuvel
013/77 57 56 on4rp@uba.be

Herman Fredericx ON7FH Schoonderbeukenweg, 139 3202 Rillaar
016/50 02 93 on7fh@uba.be

Contestteam

Joeri Vernelen ON7IQ
Vossellaan, 57 3290 Diest
0499/56 43 61 joeri.vernelen@telenet.be

Marc Cumps ON3BRF
Waterhoenlaan, 17 3080 Tervuren
02/767 08 88 den.axel@skynet.be

Geert De Neve ON7QC
Goordijk, 36 2230 Herselt
0495/21 24 02 geert.deneve@telenet.be

Medewerkers 't Amateurke amateurke@on4dst.be

Michel Gerits ON4CAQ
Mommestraat, 69 3550 Zolder
0478/26 48 70 on4caq@uba.be

François Vandeweyer ON6VP
Postesstraat, 30 3690 Zutendaal
089/61 20 20 on6vp@uba.be

Gelieve uw artikels in te sturen voor de 1^{ste} van de maand waarin 't Amateurke verschijnt. Elke amateur mag gratis gebruik maken van de rubriek "hambeurs". 't Amateurke verschijnt in de maanden, maart, juni, september en december.

Website : WWW.ON4DST.BE

't Amateurke is een driemaandelijks tijdschrift uitgegeven voor en door de leden van de club. 't Amateurke verschijnt in de maanden: maart, juni; september en december. 't Amateurke kan gedownload worden vanaf onze website, iedere amateur, lid van UBA-DST kan op simpele vraag een login en paswoord verkrijgen.

Diegenen, dus ook leden van andere clubs, die de papieren versie willen ontvangen, gelieve € 5 te storten op rekeningnummer: **979 - 9934376 - 29** van: UBA-DST Zwanenbergstraat 3 3583 Paal met vermelding van Call : XXXXX en Abo 20XX.

Betalen kan natuurlijk ook op de maandelijkse vergadering aan Maurice/ON7KS.



DOEN ZE (WE) HET OF DOEN ZE (WE) HET NIET?

De meeste onder ons zullen CQ-QSO wel lezen veronderstel ik en als ze het een beetje grondig gedaan hebben ook wel het Verslag van de Statutaire Vergadering op 8 mei l.l. in de uitgave 09/10/2010.

De organiserende club heeft daar natuurlijk maandenlang de handen mee vol gehad en we mogen dit zeggen met kennis van zaken want in 1991 heeft DST het inrichten van dit evenement voor zijn rekening genomen. Het was toen een uitdaging voor onze club maar er was zo veel enthousiasme, inzet en samenwerking van leden en bestuur onder leiding van de toenmalige CM Lode, ON6KL dat alles perfect in kannen en kruiken kwam.

In feite was toen het moeilijkste probleem het vinden van een geschikte locatie in Diest want we wilden het vooral in Diest zelf doen en uiteindelijk bleek de Ezelsdijkmolen de enige plaats te zijn die geschikt was. Ik moet er nog bij vertellen dat we toen de organisatie gedaan hebben om het 25 jarig bestaan van onze club te vieren.

Ik lees nu in datzelfde verslag van de Statutaire Vergadering dat de nationale voorzitter informeerde naar de kandidaturen voor het inrichten van de algemene vergadering in de volgende jaren en zo is voor 2011 de sectie TLS al volop bezig met de voorbereidingen, zal er voor 2012 een samenwerkingsproject worden gepland tussen Brussel en Waals Brabant en is er zelfs voor 2013 een kandidaat gevonden namelijk de sectie ACC!!

Waar wil ik naartoe?

Wel in het jaar 2016 zal onze sectie DST 50 jaar bestaan en zou het organiseren van de Algemene Vergadering een gepaste gelegenheid zijn om dit te vieren. Ik hoor al stemmen opgaan van zoveel werk en tijd dat daar ingaat en wie gaat dat allemaal doen? Wel, leden hebben we voldoende en het potentieel om dit te organiseren is er genoeg aanwezig in onze club kijk maar tot wat onze Dirige is uitgegroeid, toch een voorbeeld van goede samenwerking en organisatie; alleen moet er één iemand de durf hebben om het voorstel te lanceren. We hebben nog tijd tot de volgende AV om na te denken want dan gaan er kandidaturen gevraagd worden voor de volgende jaren (na 2013)!!!

73, Cois ON6VP



De Radioverbindingen van de Koning Boudewijn basis op Antarctica in de periode van de Belgische expedities tussen 1958 en 1967

1. Het Radiostation van de basis

Het radiostation was een officieel dienststation van wat toen nog de RTT was en als dusdanig gelijkwaardig aan andere RTT- stations zoals bijvoorbeeld Oostende-radio, maar veel kleinschaliger. Zijn opdracht bestond er in de eerste plaats in het contact te verzekeren met het moederland voor dagelijkse uitwisseling van allerlei wetenschappelijke, technische en andere informatie. Gelijk wie had de mogelijkheid in de twee richtingen persoonlijke telegrammen te versturen mits betaling. Hiervan werd echter praktisch geen gebruik gemaakt vermits alle expeditieleden en families meestal genoeg hadden aan het maandelijks gratis telegram in beide richtingen met een beperkte lengte in woordental. Er was ook de mogelijkheid voor een persoonlijk gratis telefoongesprek per maand. Deze gelegenheid was echter zeer afhankelijk van de onregelmatige voortplanting van de radiogolven in het gebied zodat vooral gedurende de lange winter slechts sporadisch aan telefonieverbinding kon worden voldaan. Het station beschikte over een zender voor telegrafie en telefonie van om en bij de 1,5Kw, waarbij de nodige ontvanger. De eigen te gebruiken frequenties waren toegekend in de frequentiebanden die ook van gebruik waren in de toenmalige maritieme radiocommunicatie hetzij 3, 6, 8, 12, 15 en 20 Mc/s. Het station maakte gebruik van een naar België gerichte parallelvormige Rhombic antenne, steunend op vier masten van een paar tiental meter hoogte en opgericht door de expeditie van 1958. Gedurende de onderbreking tussen 1961 en 1964 hielden, zonder enig onderhoud, de masten relatief stand maar werden tijdens de expeditie van 1964 ongebruikt gelaten en maakte men gebruik van een nieuwgeplaatste Reuss-antenne in de vorm van twee, zich aan de basis tegen elkaar geplaatste conussen rond een centrale mast. Bij het begin van de expeditie van 1965 werd de oorspronkelijke Rhombic antenne hersteld : De masten waren kromgetrokken omdat de spanners van de spankabels niet meer waren bijgeregeld - door de verhoging van het sneeuwniveau waren ze zelfs onder de oppervlakte verdwenen - en de kopweerstand bevond zich ook ongeveer drie meter onder het niveau. Buiten de verbindingen met België werd nog dagelijks verbinding gemaakt in telegrafie met het Australische station Mawsonbase op Antarctica dat de dagelijkse meteowaarnemingen van de verschillende zuidpoolstations verzamelde voor verder gebruik onder meer voor weersvoorspellingen in de zuidelijke oceaan, ten behoeve van schepen en luchtvaart.

Met de andere stations op Antarctica was er geen regelmatig contact tenzij uitzonderlijk als bijvoorbeeld een russisch vliegtuig een verbinding tot stand bracht tussen de stations Mirny en Lazareff en het op de medewerking rekende van de Koning Boudewijnbasis die op zijn weg lag.



Het is zelfs gebeurd dat bij een dergelijke vlucht in 1959 een tussenlanding werd gemaakt op de Koning Boudewijnbasis. Ook in 1958 tijdens de hulp door een Russisch vliegtuig aan Belgische expeditieleden in moeilijkheden was de verbinding met het station Mimy van groot belang. De bedienaars van het radiostation waren van allerlei opleiding: radiotelegrafisten bij de Belgische luchtmacht, de Belgische koopvaardij, de RTT, de Nederlandse marine of doorwinterde radioamateurs.

Tijdens de zomercampagnes waren ook radiotelegrafisten van de Belgische zeemacht actief. Met België ging de verbinding via het RTT-radiostation van Jurbise.

2. De radioverbindingen tijdens de raids in de bergen en op de iceshelf.

De sneeuwtractoren van het Canadese type Snowcat waren uitgerust met een handig en compact legertoestel, de ANGR9, die de verbinding toeliet via de Whip antenne, als het ging om korte afstanden of onderlinge communicatie tussen de snowcats.

Bij grotere afstanden werd regelmatig halt gemaakt om volgens een afgesproken tijdschema informatie uit te wisselen. De toestellen waren aangesloten op de startbatterijen van de Snowcat. Ook bij de raids met de hondensleden werd gebruik gemaakt



van de ANGR9. De voedingsspanning werd dan geleverd via een " Handcrankgenerator " die door één van de mannen werd aangedreven terwijl de andere de verbinding tot stand bracht. Het toestel beschikte ook over de gebruikelijke frequentiebanden hierboven beschreven maar maakte meestal gebruik van frequenties in de 3 en 8 Mhz/s- banden.

De modulatie was alleen voorzien in AM. In het begin van het gebruik op Antarctica sneuvelde er enkele van die toestellen bij het gebruik in telefonie. Het was namelijk zo dat zijn uitvoering beschikte over direct verwarmde radiobuizen die telkens, bij de druk op een microknop opnieuw werden ingeschakeld. Zodoende kwam bij een telefonieverbinding bij elke druk op de microknop de volle hoogspanning terecht op de anodes van nog ijskoude buizen. Dit euvel werd na enkele spijtige ervaringen uitgeschakeld en op alle in gebruikte toestellen werd een ononderbroken buisverwarming voorzien. Een paar andere toestellen zijn uitgeschakeld geworden tijdens de expeditie van 1958 door het feit dat de eerste snocats werkten met de positieve batterij elektrode aan de massa. Het volstond om de -metalen- micro even op de metalen bodem van de snocat te leggen om een vernietigende kortsluiting in de radiozender te verwekken.

3. De radioamateurs

Het derde communicatienetwerk was dat van de Radioamateurs die in elke expeditie aanwezig waren. Meestal waren het de vaste radiotelegrafisten die er ook nog, tijdens de vrije uren, onofficiële verbindingen op na hielden met collega-radioamateurs van de hele wereld en zodoende ook met andere antarctische stations. Ook sommige expeditieleden met een andere wetenschappelijke opdracht waren regelmatig bezig op het Radioamateursnet.

In 1960 werd, op ongeveer 300 meter van het hoofdgebouw, een noodgebouw bij de basis opgericht, met de bedoeling een vluchtweg te verwezentlijken bij een mogelijke vernietigende brand in de basis. Dit gebouw werd later voorzien van een radioamateurzender van één der expeditieleden om desgevallend als noodzender te kunnen functioneren.

Roger Ketelers 7e Promotie- Lid van de zuidpoolexpedities 1959 en 1965

Ingezonden door Piet, on6uo



Molencontest 19 september 2010

Heimolen in Langdorp

WIM 3006



De Heimolen is een staakmolen uit 1662, gelegen aan de windmolenstraat te Gijmel/Langdorp, Aarschot en is in eigendom van Natuurpunt.

In 1999 werd de molen volledig gerestaureerd en terug maalvaardig hersteld, waardoor er nu door enkele vrijwillige molenaars elke zondag kan gemalen worden.

Geschiedenis

De Heimolen dateert van 1662 en is één van de laatste 130 houten windmolens die Vlaanderen nog telt. Wat hem bijzonder maakt is dat hij van sinds zijn oprichting steeds op de zelfde plaats is blijven staan en dat hij nooit vernield is geweest door brand of door de oorlogen. Vroeger bakten vele mensen zelf hun brood in een lemen houthoven. Vele, al wat oudere bezoekers van de Heimolen, herinneren zich nog hoe zij naar de molen kwamen om tarwe en rogge te laten malen voor het dagelijks brood. De laatste molenaar die om den brode maalde op de Heimolen was Walter Van Aelst, door zijn klanten beter gekend als Den Teires. Hij stierf in december 2003. De familie Van Aelst huurde deze molen al van in 1884. Het was van zijn grootvader, Jan-Baptist Van Aelst, dat Walter de stiel leerde. Walter nam de zaak van zijn grootvader over toen die op pensioen ging. Hij was molenaar tot 1959, het jaar dat de molenaars uit de streek mekaar felle concurrentie begonnen aan te doen. Vooral die uit Tielt en Houwaart met hun vuurmolen. Om rond te komen moest hij er een handel in veevoerders bijnemen, waardoor er bijna geen tijd over bleef om te malen. Dit was de aanzet tot het verval van de Heimolen. De toenmalige eigenares mej. Fasbinder wilde de molen dan verkopen. Maar

aangezien het hoogste bod slechts 300.000 BF was, bleef de molen familiebezit. In 1968 werden er hoogdringende restauratiewerken uitgevoerd aan de Heimolen. De molen werd niet maalvaardig opgeleverd door architect Louis Bos. Sinds de jaren '60 heeft de molen niet meer gemalen, maar bleef toch als monument het landschap bepalen. Na het overlijden van Mej. Fasbinder kwam de molen in handen van de familie Canard d'Amal. Ondanks de laatste restauratie kwam de Heimolen vlug in verval. Toen Natuurreservaten de molen in 1995 kocht was hij nog amper te betreden. Een wiek diende als steun om de molen mee overeind te houden. Net een oude man met zijn wandelstok. Nog Juist op tijd werd er een werkgroep opgericht door actieve leden van Natuurreservaten om de molen te redden. Dat jaar werd ook het eerste molenfeest georganiseerd, o.l.v. Jef Van Aelst, om de restfinanciering van de Heimolen af te betalen. Jef werd zo de eerste molenaar-conservator van de Heimolen en het natuurgebied, de Molenheide. Jef had al lang door dat er nieuwe restauratiewerken nodig waren. Vandaar dat de Molenheidewerkgroep zich in de periode van '95 tot '99 vooral inzette om het restauratiedossier af te werken en om fondsen te werven voor de 20% restfinanciering van de restauratie. Zeven molenfeesten en tal van andere activiteiten waren nodig om uit de kosten te raken. De restauratie werd aangevat in de zomer van '98 door een molenbouwer uit Deinze. De Heimolen werd op 31 maart '99 maalvaardig opgeleverd. Sindsdien heeft Jef, die zelf de molenaarsstiel leerde van zijn grootoom Walter, vele zakken graan gemalen en een vijftal aspirant molenaars op de Heimolen opgeleid. Walter was molenaar op de staakmolen van Heist Op Den Berg en de peter van Den Teires. Walter geeft, nu op hoge leeftijd gekomen, nog veel vakkennis door aan de nieuwe generatie molenaars.

Zie op: <http://www.heimolen.be/> en op: <http://www.belgianmillaward.be/>
Met dank aan Johan, on8dj voor de foto's.



on7jps en on8dj, leden sectie DST aan de Heimolen in Aarschot.

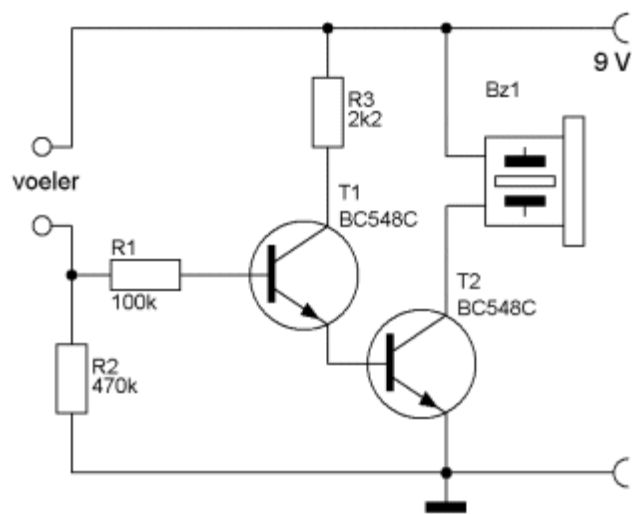
Waterdetector

Dit is een eenvoudige schakeling die kan worden gebruikt als detector voor water, bijvoorbeeld als bad-vol-melder.

Op de aansluitingen 'voeler' wordt de voeler aangesloten. Deze kan bestaan uit twee elektrodes, of een printplaatje met vlak naast elkaar liggende banen, waarbij de oneven banen met de ene aansluiting worden verbonden, en de even met de andere. Als er dan een druppel opvalt, gaat er een stroom lopen, zodat T1 en T2 gaan geleiden. De buzzer geeft dan een signaal.

De schakeling moet uit veiligheidsoverwegingen gevoed worden met een 9V-batterij, en niet met een netvoeding.

De schakeling kan ook gebruikt worden voor lekkende wasmachines en dergelijke.



Kostprijs

Ongeveer 3 euro

Onderdelenlijst

- ? R1 = 100 kO
- ? R2 = 470 kO
- ? R3 = 2,2 kO
- ? T1, T2 = BC 548C
- ? Bz1 = buzzer



1966-2011

UBA Lentecontest 2011

Beste OM,

Met plezier maken we hier een beetje "reclame" voor ONZE contest.

Ondertussen is het al de 28ste keer dat we "er voor gaan"... . sommige van onze leden zijn nog niet eens zo oud als ons contest(je)... .

Maak alvast een aantekening in je agenda

HF - 80m CW : 13 maart 2011 (07.00 - 11.00 u UTC)

VHF - 6m Phone/CW : 20 maart 2011 (07.00 - 11.00 u UTC)

VHF - 2m Phone/CW : 27 maart 2011 (06.00 - 10.00 u UTC)

HF - 80m Phone : 10 april 2011 (06.00 - 10.00 u UTC)

Ergens in dit nummer van ons clubblad vind je het reglement.

We raden de deelnemers aan met freeware software te loggen bijvoorbeeld WinOnContest van ON4AVJ (te downloaden van UBA-site) of N1MM Logger. We accepteren alleen CABRILLO logfiles. Deze kunnen door bovenstaande programma's worden gegenereerd. Hernoem de bestanden naar MYCALL.CBR of MYCALL.LOG waar "MYCALL" is uw roepnaam. (Voorbeelden ON4DST.CBR of ON4DST.LOG)

Er worden GEEN papieren logs meer aanvaard!

Verbindingen via allerlei tussenstappen kunnen voor ons NIET ... en we keuren dus enkel de "pure sang" QSO's met een tegenstation dat in dezelfde geest opereert goed.

Voor de talrijke ON3 operatoren wil ik graag benadrukken dat we reeds lang vóór de geboorte van hun vergunning al rekening hielden met hun (toen nog) toekomstige aanwezigheid in ON land... . je zult merken dat jullie HF station enkel gemeten wordt met stations van jullie categorie. In DST bestaat er dus géén discriminatie, of wat dacht je ?

Het prachtig zijn indien de DST'ers zich massaal zouden laten horen tijdens deze, en uiteraard ook de andere, contesten... . in groepsverband of thuis ... als we er maar zijn!

Voor het UBA-DST Lentecontest comité: on4caq, on7fh en on7ks



REGLEMENT UBA LENTECONTEST 2011

De UBA nodigt alle radioamateurs uit om deel te nemen aan de 28e uitgave van de UBA-LENTECONTEST.

1. Contestdata / Contestdelen:

HF - 80m CW : 13 maart 2011 (07.00 - 11.00 uur UTC)
VHF-6m Phone/CW: 20 maart 2011 (07.00 - 11.00 uur UTC)
VHF-2m Phone/CW: 27 maart 2011 (06.00 - 10.00 uur UTC)
HF - 80m Phone : 10 april 2011 (06.00 - 10.00 uur UTC)

Opgelèt : telkens van 08.00 - 12.00 uur lokale Belgische tijd.

2. Contest call : CQ UBA contest

3. Punten: 3 punten per verbinding

Enkel point to point verbindingen via de ether zijn toegelaten.

4. SWL's:

Aan eenzelfde GEHOORD station mag slechts éénmaal punten toegekend worden. Eenzelfde TEGENSTATION mag maximaal 10 keer voorkomen. In ieder gelogd QSO dient minstens één van de stations een ON station te zijn.

5. Vermenigvuldigers:

- Ieder gewerkt UBA gewest (lettergroep van 3 letters), te vermelden door ON stations lid van de UBA.
vb.: DST, OSB en LGE zijn 3 vermenigvuldigers.
- De lettergroep XXX, te vermelden door ON stations NIET lid van de UBA.
- De lettergroep UBA, te vermelden door het Nationaal verenigingsstation ON4UB.
- Enkel voor ON stations: ieder land dat voorkomt in de DXCC lijst, uitgezonderd ON.

6. Uit te wisselen gegevens:

- ON deelnemers : Rapport = RS(T) + QSO serienummer beginnend met 001 + UBA gewest of XXX voor NIET UBA leden : vb.: ON4DST- gegeven 59(9)001 DST
- ontvangen 59(9)003 MCL
- Niet ON deelnemers: Rapport = RS(T) + QSO serienummer beginnend met 001.
vb.: PA3AWV- gegeven 59(9)001
- ontvangen 59(9)002 DST

Het QSO serienummer moet continu doorlopen, ongeacht de wijze van transmissie (VHF).

7. Buitenlandse deelnemers:

Enkel verbindingen met ON stations zijn geldig.

8. Eindscore:

Totaal QSO punten x Totaal VERMENIGVULDIGERS

9. Klassementen:

- Individueel klassement per contest:
 - ON Stations QRP apart klassement
 - Buitenlandse Stations
 - SWL Stations ON
 - Buitenlandse SWL Stations

- Klassement per club (secties UBA)

- 80m band: SSB en CW.
- VHF banden: 2m en 6m.

$$\text{SCORE} = \frac{A \times B}{C}$$

A = SOM van de individuele eindscores van het gewest

B = AANTAL logs van het gewest

C = AANTAL leden van het gewest d.d. 01 Maart 2010

10. QRP stations:

In ieder individueel klassement per contestdeel worden de QRP stations apart vermeld QRP stations vermelden duidelijk "QRP" in de log- en de summary sheet hoofding.

Opmerking: maximum toegelaten uitgangsvermogen:
CW = 5 Watt, Phone = 10 Watt

11. Trofeeën:

- Iedere winnaar van een individueel klassement, alsook de beste QRP deelnemer in ieder individueel klassement, ontvangt een aandenken.
- Een wisselbeker is voorzien voor het winnend gewest HF en VHF. Na 3 OPEENVOLGENDE overwinningen door eenzelfde gewest wordt deze wisselbeker eigendom van dit gewest.

12. Logs:

We raden de deelnemers aan met freeware software te loggen bijvoorbeeld WinOnContest van ON4AVJ (te downloaden van UBA-site) of N1MM Logger. We accepteren alleen CABRILLO logfiles. Deze kunnen door bovenstaande programma's worden gegenereerd. Hernoem de bestanden naar MYCALL.CBR of MYCALL.LOG waar "MYCALL" is uw roepnaam. (Voorbeelden ON4DST.CBR of ON4DST.LOG)
Zorg ervoor deze in te sturen in het juiste Cabrillo formaat. Er worden GEEN papieren logs meer aanvaard!

Cabrillo header" moet het volgende bevatten:

- Callsign;
- Naam, voornaam en volledig adres;
- UBA-gewest (enkel voor UBA-leden);
- Categorie waar u in deelneemt;
- Stationsbeschrijving met zendvermogen
- Verklaring: **"I declare that all the contest rules and all the rules and regulations for amateur radio operations in my country have been observed and adhered to. I accept all the decisions of the Contest Committee"**
- Onvolledige logs dienen als 'checklog'
- Handtekening, en datum van opstelling

Opmerking: elke amateur kan per contestdeel slechts één log insturen (ofwel als ONL, ofwel ON-call ofwel met zijn 2^{de} callsign).

13. Deadline:

De logs (bij voorkeur via e-mail) moeten ten laatste 3 weken na IEDERE contestdatum via e-mail toekomen bij:

UBASPRING@UBA.BE

14. Diskwalificatie:

- Dubbel gemaakte QSO's, dubbel vermelde vermenigvuldigers en onvolledige QSO's, worden, indien niet geschraapt, bestraft met -10 punten per fout QSO.
- Logs waar meer dan 5% van de geclaimde QSO's foutieve vermeldingen vertonen, worden gediskwalificeerd.
- Indien éénzelfde persoon meer dan één log per contestdeel instuurt, worden deze logs gediskwalificeerd.
- Ontbreken van 1 of meerdere uit punt 12 opgesomde gegevens kan aanleiding geven tot diskwalificatie.

15. HF bandplanning:

Aan iedere deelnemer wordt gevraagd zich aan de bandplanning te houden. De contest voorkeurfrequenties op 80m zijn: CW van 3,510 tot 3,560 MHz
SSB van 3,600 tot 3,650 MHz en 3,700 tot 3,775 MHz.

16. Over de uitslag kan niet gediscussieerd worden.